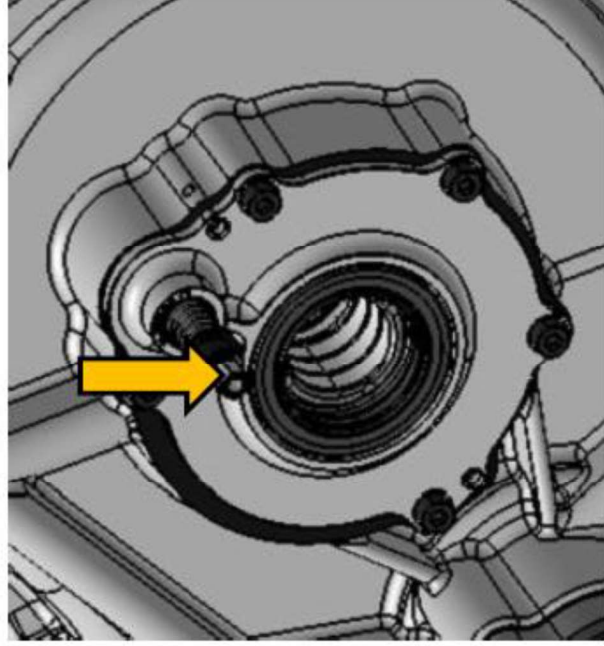


## + Reglage précharge différentiel / Differential preload setting

### Reglage externe / External setting



Outil de réglage précharge / Preload setting tool : Douille / Socket wrench N°8

Variation de précharge / Preload variation :  
Environ 4.57N.m/tour  
Approximately 4.57N.m/revolution

### Reglage sur l'établi / On the workbench setting



Outil de réglage précharge / Preload setting tool / Ref. OUT9028004

Variation de précharge / Preload variation :  
Environ 25N.m/tour  
Approximately 25N.m/revolution